



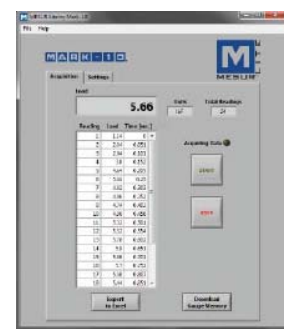
La Serie TT01 ha sido diseñada para la medición manual de par de apertura y cierre de tapones. De serie viene equipada con postes ajustables que garantizan la sujeción de una gran variedad de botes y botellas de todas las formas y tamaños. Además, están disponibles sistemas de sujeción opcionales para muestras irregulares. El chasis de aluminio de sólida construcción y su sencillez de manejo garantizan el rendimiento del torquímetro durante muchos años en ambientes de laboratorio y producción.

Con una precisión envidiable de $\pm 0.3\%$ y una velocidad de adquisición de datos de hasta 7.000 Hz la serie TT01 obtiene valores de medición fiables y repetibles incluso en aplicaciones de rápida ejecución.

La Serie TT01 incluye características que favorecen la mejora de la producción, incluyendo salida de datos automática (USB, RS-232, Mitutoyo y analógica), hacer cero, memoria de hasta 1.000 picos de lectura, indicadores ok/fallo, y muchas más. La protección con contraseña previene la modificación no deseada de los datos de configuración y las calibraciones.

La Serie TT01 incluye el software MESUR Lite para la adquisición de datos, mostrados de continuo o puntualmente. El software puede exportar los datos capturados a Excel con un solo clic.

Software MESUR Lite para la adquisición de datos incluido con los medidores de torsión Serie TT01



Características

- Postes de sujeción ajustables que permiten acoplar muestras de diferentes tamaños y formas
- Gran velocidad de muestreo a 7.000 Hz
- Salidas USB, RS-232, Mitutoyo, y analógica
- Salida automática, almacenamiento de datos y hacer cero facilitan la automatización de las mediciones
- Protección con contraseña
- Memoria de hasta 1.000 datos con funciones estadísticas y salida de datos
- Indicador de puntos programables para ensayos con determinación de ok/fallo
- 5 unidades de medida seleccionables
- Alarmas acústicas y sonido de teclas configurables
- Software MESUR Lite para la captura de datos incluido

Indicadores

- Puntos Programables
- Lectura actual
- Indicador ok/fallo
- Batería
- Puntos de datos almacenados
- Acceso a menú de configuración
- Salida de datos a PC, impresora u otros dispositivos (salida automática también disponible)
- Sentido de la medición
- Lectura de picos
- Modo de medición
- Unidades de medida
- Barra analógica de carga con marcadores para puntos programables
- Hacer cero en la lectura para comenzar un nuevo ensayo
- Cambia el modo de lectura entre tiempo real y pico

Medida Fuerza y Torsión

Equipamiento Opcional



CT001
Mordazas planas
 Kit de mordazas planas de goma para la sujeción de envases planos y con forma irregular



CT003
Mordazas ajustables
 Laterales recubiertos de goma para mejor sujeción. Pueden posicionarse independientemente para adaptarse a diferentes muestras



CT002
Maletín de transporte
 Adaptado a la Serie TT01, permite guardar y transportar el medidor, las mordazas, el adaptador de corriente y los accesorios

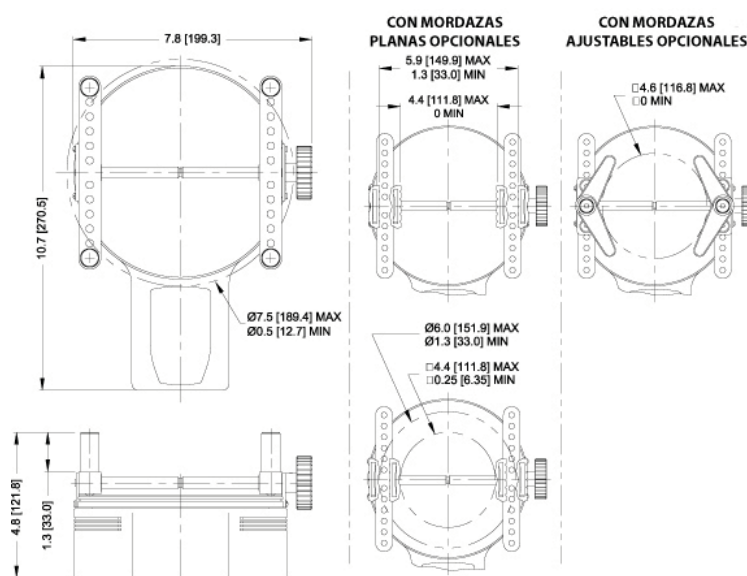


AC1036
Kit de Calibración
 Kit completo con todos los accesorios necesarios para la calibración de cualquier medidor de torsión de la Serie TT01

Especificaciones

Precisión:	±0.3% de toda la escala
Velocidad Muestreo:	7.000 Hz
Alimentación:	AC o batería recargable. Indicador de batería baja en la pantalla, autoapagado si la batería está demasiado baja
Duración batería:	Con retroiluminación: hasta 7 h de uso continuado Sin retroiluminación: hasta 24 h de uso continuado
Unidades de medida:	ozFin, lbFin, lbFft, Nm, Ncm
Salida de datos:	USB / RS-232: Configurable hasta 115.200 baudios. Mitutoyo (Digimatic): BCD Serie compatible con todos los dispositivos Mitutoyo SPC compatibles. Analógico: ±1 VCD, ±0.25% de toda la escala de capacidad. General: tres salidas, una entrada. Puntos programables: Tres líneas de salida
Opciones de configuración:	Filtros digitales, salidas, autoapagado, opciones por defecto, teclas con sonido, retroiluminación, alarmas acústicas, contraseñas, calibración
Protección Sobrecargas	150% de toda la escala (indicación "OVLD" al 110% y superior)
Peso	3.8 kg
Incluye:	Adaptador de corriente, batería, guía de inicio, cable USB, CD (drivers, software MESUR Lite, software MESURgauge DEMO, manual), certificado NIST de calibración
Garantía:	3 años

Dimensiones



Capacidad x Resolución

Modelo	ozFin	lbFin	kgFcm	Ncm	Nm
MTT01-12	192 x 0.1	12 x 0.005	14 x 0.01	135 x 0.1	1.35 x 0.001
MTT01-25	400 x 0.2	25 x 0.01	28 x 0.02	290 x 0.2	2.9 x 0.002
MTT01-50	320 x 0.2	50 x 0.02	58 x 0.05	570 x 0.5	5.7 x 0.005
MTT01-100	800 x 0.5	100 x 0.05	116 x 0.1	1150 x 0.5	11.5 x 0.005